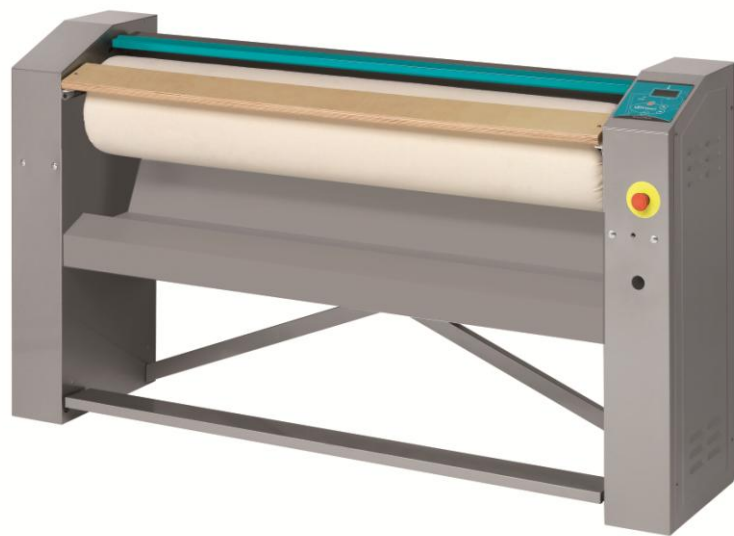


Maquinaria para el Lavado Industrial
Industrial Laundry Equipment



Despiece

Spare parts list

Planchadoras - Roller ironer

PS-100/25 - PS-120/25 - PS-140/25

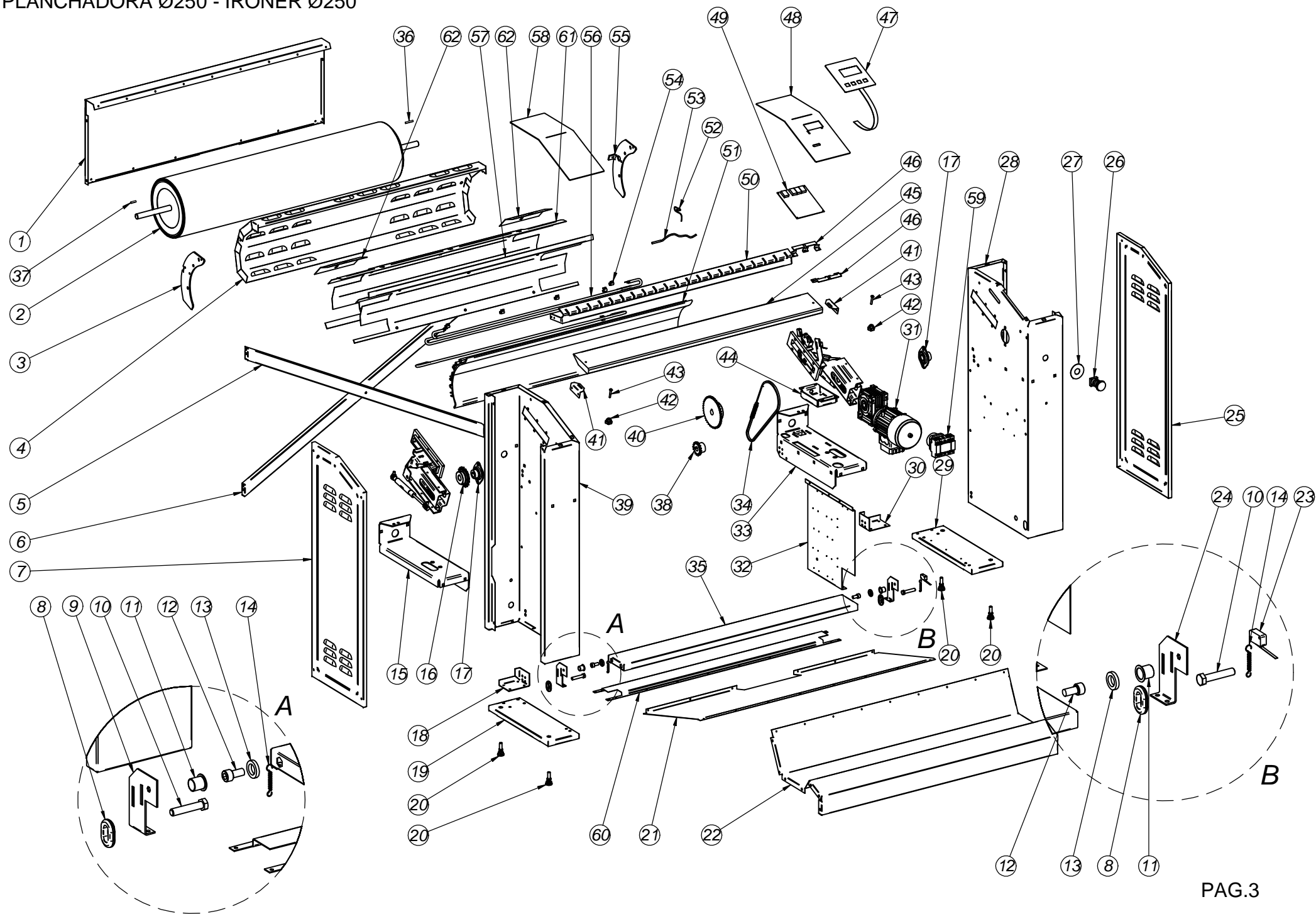
PLANCHADORA DE RODILLO / ROLLER IRONER

Pos.	Código	PS-100/25	PS-120/25	PS-140/25	Descripción	Description
1	06P30072	1	Cubeta posterior	Rear tray
1	06P40002	...	1	...	Cubeta posterior	Rear tray
1	06P50002	1	Cubeta posterior	Rear tray
2	80P33500	1	Rodillo 1000/250	Roller 1000/250
2	80P43500	...	1	...	Rodillo 1200/250	Roller 1200/250
2	80P53500	1	Rodillo 1400/250	Roller 1400/250
3	00P42002	1	1	1	Lateral izq. tapa resistencia	Left cover resistance
4	06P30103	1	Tapa de la teja	Tile cover
4	06P40103	...	1	...	Tapa de la teja	Tile cover
4	06P50103	1	Tapa de la teja	Tile cover
5	06P30012	1	Tirante anterior	Cross front bar
5	06P40092	...	1	...	Tirante anterior	Cross front bar
5	06P50012	1	Tirante anterior	Cross front bar
6	06P30011	1	Tirante posterior	Cross rear bar
6	06P40011	...	1	...	Tirante posterior	Cross rear bar
6	06P50011	1	Tirante posterior	Cross rear bar
7	06P30023	1	1	1	Tapa armario izquierdo	Cover left frame
8	1BC03135	2	2	2	Pasa cables Ø22	Passing wires Ø22
9	00P30025	1	1	1	Soporte microrruptor y muelle	Bracket for microswitch and spring
10	1TA01050	2	2	2	Tornillo M-10x50	Screw M-10x50
11	1EC08107	2	2	2	Casquillo Ø16	Bushing Ø16
12	1TF01020	2	2	2	Tornillo Allen M-10x20	Allen screw M-10x20
13	1DL14179	2	2	2	Arandela fricción pedal	Pedal friction washer
14	1MA10251	2	2	2	Muelle del pedal	Pedal spring
15	00P30014	1	1	1	Soporte giro	Rotation support
16	1FA00431	2	2	2	Piñón antirretorno	Backstop pinion
17	1ED40218	2	2	2	Soporte rodamiento	Bearing support
18	00P30112	1	1	1	Cartela soporte tirante	Crossbar bracket support
19	00P30012	1	1	1	Base izquierda	Left base
20	1BC03036	4	4	4	Piés de nivelación	Levelling feet
21	00P30103	1	Tapa inferior cubeta	Tray lower cover
21	00P40103	...	1	...	Tapa inferior cubeta	Tray lower cover
21	00P50103	1	Tapa inferior cubeta	Tray lower cover
22	06P30001	1	Cubeta frontal	Front tray
22	06P40001	...	1	...	Cubeta frontal	Front tray
22	06P50001	1	Cubeta frontal	Front tray
23	1DK13271	1	1	1	Final de carrera	Limit switch
24	00P30024	1	1	1	Soporte microrruptor y muelle	Bracket for microswitch and spring
25	06P30024	1	1	1	Tapa armario derecho	Rigth frame cover
26	1DK13112	1	1	1	Final de carrera	Limit switch
27	1DK13106	1	1	1	Soporte final de carrera	Limit switch support
28	06P30009	1	1	1	Armario derecho	Rigth frame
29	00P30011	1	1	1	Base derecha	Right base
30	00P30111	1	1	1	Cartela soporte tirante	Crossbar bracket support
31	1DC07082	1	1	1	Motorreductor	Gearmotor
32	00P40003	1	1	1	Base cuadro eléctrico	Electric board base

PLANCHADORA DE RODILLO / ROLLER IRONER

Pos.	Código	PS-100/25	PS-120/25	PS-140/25	Descripción	Description
33	00P30004	1	1	1	Soporte transmisión y giro	Transmission and rotation support
34	1FB90223	1	1	1	Cadena 3/8"	Chain 3/8"
35	06P30104	1	Pedal pisador	Pedal presser
35	06P40104	...	1	...	Pedal pisador	Pedal presser
35	06P50104	1	Pedal pisador	Pedal presser
36	1GX06690	1	1	1	Chaveta 6x6x90	Key 6x6x90
37	1GX06690	1	1	1	Chaveta 6x6x90	Key 6x6x90
38	1JP03816	1	1	1	Piñón motriz Z 16 3/8"	Drive pinion Z 16 3/8"
39	06P30014	1	1	1	Armario izquierdo	Left frame
40	1JP03840	1	1	1	Piñón conducido Z 40 3/8"	Driven pinion Z 40 3/8"
41	06P40015	2	2	2	Escuadra soporte tablero	Supporting board bracket
42	1DC07551	2	2	2	Pomo lobulado M5	Lobed pommel M5
43	1TK20540	2	2	2	Tornillo M5x35	Screw M5x35
44	00P30023	1	1	1	Soporte desplazamiento motor	Motor support sliding
45	13P30005	1	Tablero de madera	Wood board
45	13P40005	...	1	...	Tablero de madera	Wood board
45	13P50005	1	Tablero de madera	Wood board
46	00P30005	2	2	2	Soporte GSR	GSR support
47	1BH07430	1	1	1	Teclado	Keyboard
48	01P30110	1	1	1	Tapa superior portamandos	Holder controls top cover
49	1DH12230	1	1	1	Microprocesador GSR	Microprocessor GSR
50	00P32012	1	Barra salva dedos	Finger gurad
50	00P42012	...	1	...	Barra salva dedos	Finger gurad
50	00P52012	1	Barra salva dedos	Finger gurad
51	10P32003	1	Teja de planchado	Ironing tile
51	10P42003	...	1	...	Teja de planchado	Ironing tile
51	10P52003	1	Teja de planchado	Ironing tile
52	1DH12317	1	1	1	Sonda de temperatura	Temperature probe
53	1DG11135	1	1	1	Termostato seguridad 220°	Safety thermostat 220°
54	1BC03231	12	12	12	Grapa fijación resistencias	Resistor fixing clamp
55	00P42001	1	1	1	Lateral dcha. tapa resistencias	Cover right side resistances
56	00P33003	3	Resistencia 1650W	Resistor 1650W
56	00P43003	...	3	...	Resistencia 2000W	Resistor 2000W
56	00P53003	3	Resistencia 2300W	Resistor 2300W
57	00P32001	1	Protección resistencias	Protection of resistors
57	00P42011	...	1	...	Protección resistencias	Protection of resistors
57	00P52001	1	Protección resistencias	Protection of resistors
58	01P30115	1	1	1	Tapa superior izda.	Left top cover
59	1DK13256	1	1	1	Interruptor general	Main switch
60	00P30104	1	Refuerzo pedal	Pedal reinforcement
60	00P40104	...	1	...	Refuerzo pedal	Pedal reinforcement
60	00P50104	1	Refuerzo pedal	Pedal reinforcement
61	00P32011	1	Protección sup. resistencias	Upper protections resistors
61	00P42111	...	1	...	Protección sup. resistencias	Upper protections resistors
61	00P52011	1	Protección sup. resistencias	Upper protections resistors
62	00P52013	2	2	2	Protección conexión resist.	Connection resistors protection

PLANCHADORA Ø250 - IRONER Ø250



CONJUNTO GIRO DERECHO - RIGHT ROTATION SET

Pos.	Código	Cant.	Descripción	Description
1	08P41009	1	Guia sufridera	Dolly guide
2	00P31002	1	Soporte final de carrera	End stop support
3	1TN00005	1	Tuerca exagonal M-5	M-5 nut
4	1TV00005	5	Arandela grower Ø5	Spring washer Ø5
5	1TM00005	5	Arandela Ø5	Washer Ø5
6	00P31012	1	Fijación interior piñón	Pinion internal fixation
7	12P41016	1	Buje del piñón	Pinion bushing
8	1FA00431	1	Piñón (rueda libre)	Pinion (free wheel)
9	00P41003	5	Casquillo rodamiento	Bearing cap
10	1JC70301	1	Amortiguador de gas	Gas cushion
11	1TA01205	5	Tornillo allen M-5x25	Allen M-5x25 screw
12	00P31011	1	Fijación exterior piñón	Pinion external fixation
13	1DK13272	1	Final de carrera	End stop
14	1DK13271	2	Microrruptor	Microswitch
15	00P31116	1	Guia lateral sufridera	Side dolly guide
16	00P31001	1	Soporte microrruptor	Microswitch support
17	00P31110	1	Guia transmisión	Transmission guide

CONJUNTO GIRO IZQUIERDO - LEFT ROTATION SET

Pos.	Código	Cant.	Descripción	Description
1	1TA01205	5	Tornillo allen M-5x25	Allen M-5x25 screw
2	00P31014	1	Fijación exterior piñón	Pinion external fixation
3	12P41016	1	Buje del piñón	Pinion bushing
4	1FA00431	1	Piñón (rueda libre)	Pinion (free wheel)
5	00P31116	1	Guia lateral sufridera	Side dolly guide
6	00P41003	5	Casquillo rodamiento	Bearing cap
7	08P41009	1	Guia sufridera	Dolly guide
8	00P31115	1	Guia transmisión	Transmission guide
9	1TN00005	5	Tuerca exagonal M-5	M-5 nut
10	1TV00005	5	Arandela grower Ø5	Spring washer Ø5
11	1TM00005	5	Arandela Ø5	Washer Ø5
12	00P31015	1	Fijación interior piñón	Pinion internal fixation
13	1JC70301	1	Amortiguador de gas	Gas cushion

